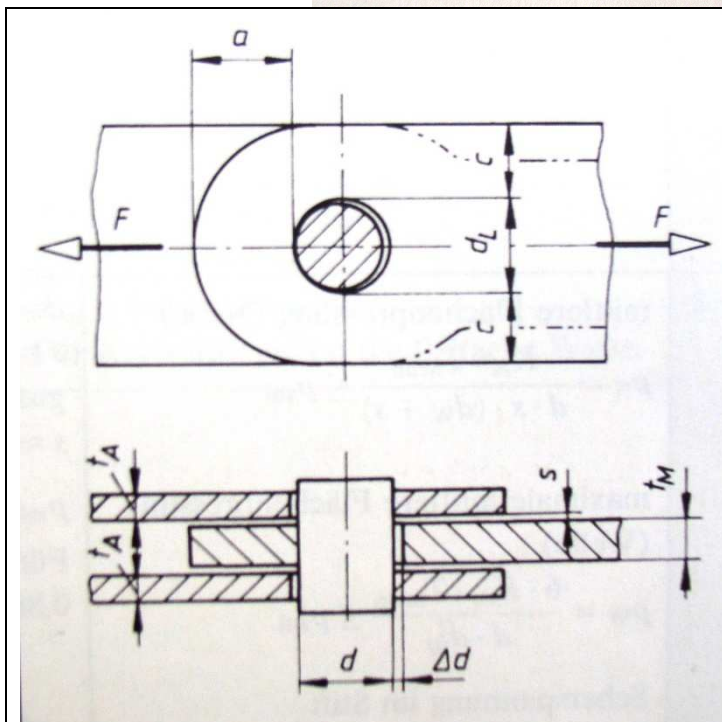
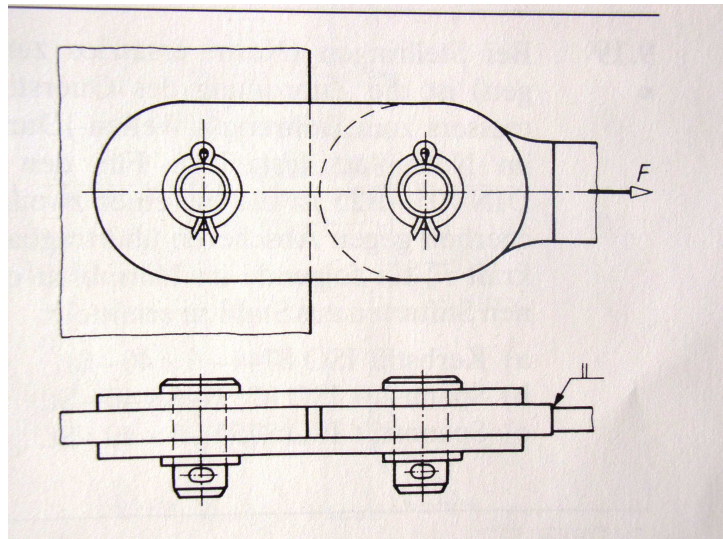


Aufgabe

Für das Zugband einer Stahlkonstruktion ist die Gelenktaschenverbindung zu entwerfen. Der Bemessungswert der Zugkraft beträgt $F = 245 \text{ kN}$. Als Werkstoff für Laschen und Stab wird S235JR und für die Bolzen C35 festgelegt.

- Die Hauptabmessungen der Augenstäbe und Bolzen sind nach den Richtlinien des Stahlbaus zu ermitteln.
- Die Normbezeichnung der Bolzen mit Splint und Scheibe ist anzugeben.



t_M = Dicke der Mittellasche
 S_M = Teilsicherheitsbeiwert für die Widerstandsgrößen (Stahlbau)
 a = Scheitelhöhe beim Augenstab
 c = Wangenbreite beim Augenstab
 d_L = Lochdurchmesser